

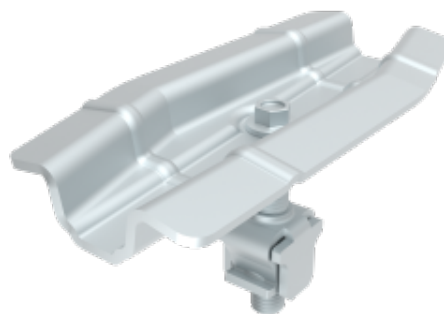
Artikelnr: 8002

NM Flow Link

NM Flow Link är en universal mittklämma för solcellsmontage på låglutande tak. Den är kompatibel med alla panelramar och designad för att ge ett perfekt avvägt tryck vid varje installation. Klämman placeras mellan två paneler, kan vridas för optimal klämzon, och fästs i systemets höga basmodul. NM Flow Link är utvecklad i linje med paneltillverkarnas riktlinjer för klämmor och klämzoner, vilket garanterar en säker och pålitlig montering.

Prestanda

Våra produkter genomgår noggranna tester i utsatta miljöer för att garantera den högsta prestandan under alla tänkbara väderförhållanden.



Produktdetaljer

Längd	117,5 mm
Bredd	55,8 mm
Höjd	60 mm
Vikt	176 g
Hylsa	Hex 8
Åtdragningsmoment	10 Nm
Korrosivitetsklass	C4
Garanti	30 år
Tillverkning	Sverige