

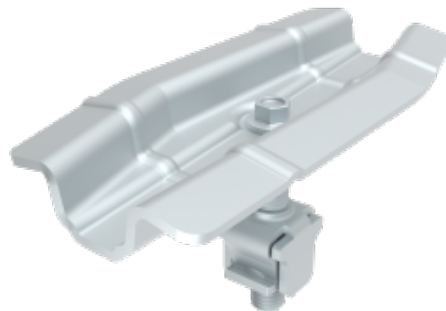
Artikkelnr: 8002

NM Flow Link

NM Flow Link er en universal midtklemme for solcellemontasje på flate tak. Den er kompatibel med alle panelrammer og designet for å gi et perfekt balansert trykk ved hver installasjon. Klemmen plasseres mellom to paneler, kan vris for optimal klemmesone, og festes til systemets høye basemodul. NM Flow Link ert utviklet i tråd med panelprodusentenes retningslinjer for klemmer og klemmesoner, noe som sikrer en trygg og pålitelig montering.

Ytelse

Produktene våre gjennomgår strenge tester i utsatte omgivelser for å garantere maksimal ytelse under alle tenkelige værforhold. Vi sørger for alltid å levere de mest pålitelige og hensiktsmessige løsningene for taket ditt.



Produktdetaljer

Lengde	117,5 mm
Bredde	55,8 mm
Høyde	60 mm
Vekt	176 g
Monteringshylse	Hex 8
Tiltrekkingsmoment	10 Nm
Korrosjonsklasse	C4
Garanti	25 år
Produksjon	Sverige