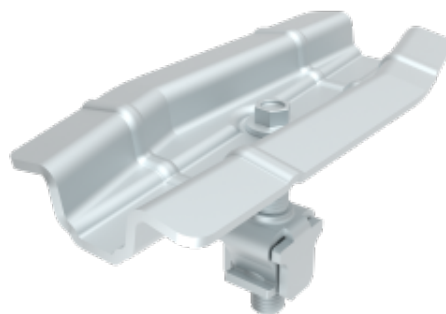


Art.nr: 8002

NM Flow Link

Le NM Flow Link est un étrier central universel pour le montage de panneaux solaires sur toits à faible pente. Il est compatible avec tous les cadres de panneaux et conçu pour appliquer une pression parfaitement équilibrée à chaque installation. L'étrier se place entre deux panneaux, peut être orienté pour optimiser la zone de serrage, et se fixe sur le module de base surélevé du système. Le NM Flow Link est développé conformément aux recommandations des fabricants de panneaux en matière de zones et méthodes de serrage, garantissant ainsi une installation fiable et sécurisée.



Performance

Nos produits sont soumis à des tests rigoureux dans des environnements extrêmes afin de garantir des performances optimales quelles que soient les conditions climatiques.

Détails du produit

Longueur	117,5 mm
Largeur	55,8 mm
Hauteur	60 mm
Poids	176 g
Douille de montage	Hex 8
Couple de serrage	10 Nm
Classe de corrosivité	C4
Garantie	25 ans
Fabrication	Suède