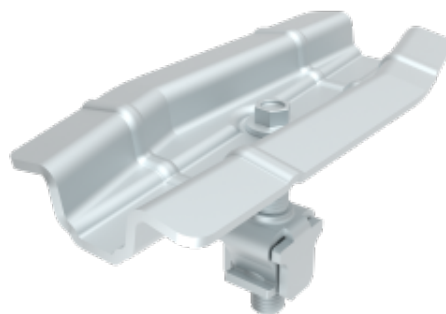


Tuotenumero: 8002

NM Flow Link

NM Flow Link on universaali keskipuristin aurinkopaneelien asennukseen loivilla katoilla. Se on yhteensopiva kaikkien paneelirunkojen kanssa ja suunniteltu varmistamaan täydellisesti tasapainotettu puristus jokaisessa asennuksessa. Puristin sijoitetaan kahden paneelin väliin, sitä voidaan kiertää optimaalisen puristusalueen saavuttamiseksi, ja se kiinnitetään järjestelmän korkeaan perustamoduuliin. NM Flow Link on kehitetty paneelivalmistajien ohjeiden mukaisesti puristimista ja puristusalueista, mikä takaa turvallisen ja luotettavan asennuksen.



Suorituskyky

Tuotteemme käyvät läpi tiukat testit altistuneissa ympäristöissä, jotta voimme taata parhaan mahdollisen suorituskyvyn kaikissa mahdollisissa sääolosuhteissa. Varmistamme, että toimitamme aina luotettavimmat ja sopivimmat ratkaisut katollesi.

Tuotetiedot

Pituus	117,5 mm
Leveys	55,8 mm
Korkeus	60 mm
Paino	176 g
Hylsy	Kuusiokolo 8 mm
Kiristysmomentti	10 Nm
Korroosiluokka	C4
Takuu	25 vuotta
Valmistusmaa	Ruotsi