

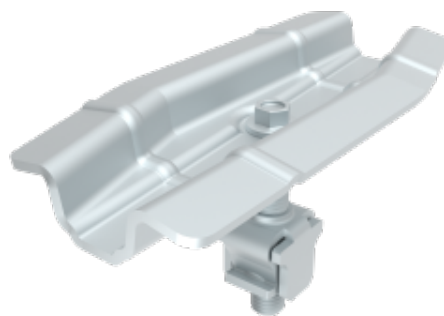
Varenr: 8002

NM Flow Link

NM Flow Link er en universel midtklemme til montering af solceller på flade tage. Den er kompatibel med alle panelrammer og designet til at give et perfekt afbalanceret tryk ved hver installation. Klemmen placeres mellem to paneler, kan drejes for optimal klemmezone og fastgøres til systemets høje basemodul. NM Flow Link er udviklet i overensstemmelse med panelproducenternes retningslinjer for klemmer og klemmezoner, hvilket sikrer en sikker og pålidelig montering.

Ydeevne

Vores produkter gennemgår strenge test i udsatte miljøer for at sikre den højeste ydeevne under alle tænkelige vejrforhold. Vi sørger for altid at levere de mest pålidelige og egnede løsninger til dit tag.



Produktdetaljer

Længde	117,5 mm
Bredde	55,8 mm
Højde	60 mm
Vægt	176 g
Monteringsbøsning	Hex 8
Tilspændingsmoment	10 Nm
Korrosionsklasse	C4
Garanti	25 år
Fremstilling	Sverige