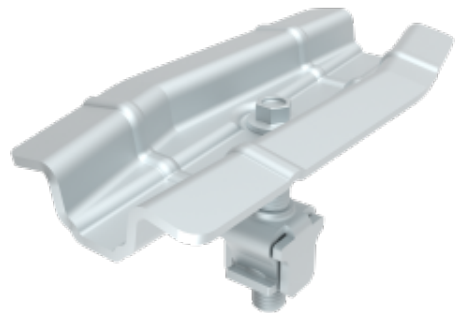


Art.-nr: 8002

# NM Flow Link

NM Flow Link ist eine universelle Mittelklemme für die Montage von Solarmodulen auf flach geneigten Dächern. Sie ist mit allen Modulrahmen kompatibel und so konzipiert, dass sie bei jeder Installation einen perfekt ausgewogenen Druck gewährleistet. Die Klemme wird zwischen zwei Modulen platziert, kann zur optimalen Klemmzone gedreht werden und wird an der hohen Basis des Systems befestigt. NM Flow Link wurde gemäß den Richtlinien der Modulhersteller für Klemmen und Klemmzonen entwickelt, was eine sichere und zuverlässige Montage garantiert.



## Leistung

Unsere Produkte werden strengen Tests in rauen Umgebungen unterzogen, um die höchste Leistung unter allen möglichen Wetterbedingungen zu gewährleisten. Wir stellen sicher, dass wir immer die zuverlässigsten und geeignetsten Lösungen für Ihr Dach liefern.

## Produktdetails

<b>Länge</b>	117,5 mm
<b>Breite</b>	55,8 mm
<b>Höhe</b>	60 mm
<b>Gewicht</b>	176 g
<b>Steckschlüssel</b>	Sechskant 8 mm
<b>Anziehmoment</b>	10 Nm
<b>Korrosivitätsklasse</b>	C4
<b>Garantie</b>	25 Jahre
<b>Hergestellt in</b>	Schweden