

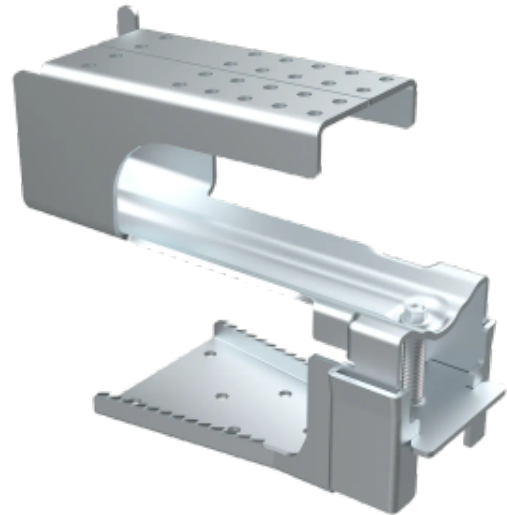
Art.nr: 1357 (Argent), 13573081 (Noir)

NM Hyper Meta

Le NM Hyper Meta est conçu pour être monté aussi bien sur liteaux que sur voliges. Sa forme est étudiée pour suivre le profil des tuiles, ce qui permet une installation sans ponçage ni déplacement des tuiles. La hauteur est réglable grâce à une vis prémontée. Le Meta est livré prémonté — aucune préparation requise. Pour le montage sur voliges, le perçage de la base est conçu pour la NM Wood Screw. Si la tuile diffère du profil du support, un ajustement par meulage peut être nécessaire.

Performance

Nos produits sont soumis à des tests rigoureux dans des environnements extrêmes afin de garantir des performances optimales quelles que soient les conditions climatiques.



Détails du produit

Longueur	170 mm
Largeur	330 mm
Hauteur	155 mm
Douille de montage	Hex 8 mm
Garantie	25 ans
Zone de neige	1-5,5
Classe de corrosivité	C4
Fabrication	Suède