

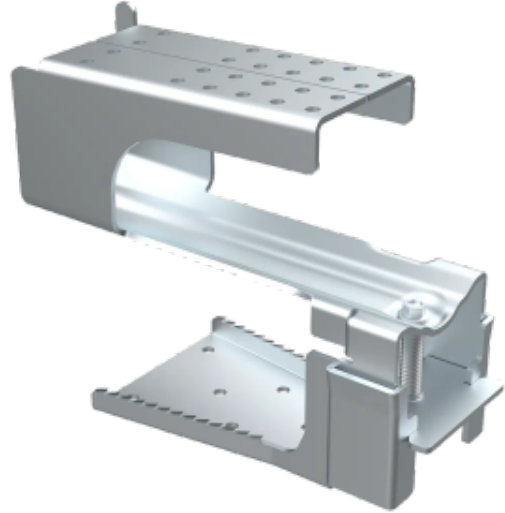
Tuotenumero: 1357 (Hopea), 13573081 (Musta)

# NM Hyper Meta

NM Hyper Meta on suunniteltu asennettavaksi sekä ruoteiden että raakapontin päälle. Muotoilu on tehty seuraamaan kattotiilen muotoa, mikä mahdollistaa asennuksen ilman tiilien hiomista tai siirtämistä. Korkeus säädetään esiasennetuilla ruuveilla. Meta toimitetaan täysin koottuna - esivalmistelua ei tarvita. Asennettaessa raakaponttiin käytetään alaosan reikäkuviota, joka on sovitettu NM-puuruuville. Jos tiili on eri muotoinen kuin kiinnike, hionta voi olla tarpeen.

## Suorituskyky

Tuotteemme käyvät läpi tiukat testit altistuneissa ympäristöissä, jotta voimme taata parhaan mahdollisen suorituskyvyn kaikissa mahdollisissa sääolosuhteissa. Varmistamme, että toimitamme aina luotettavimmat ja sopivimmat ratkaisut katollesi.



## Tuotetiedot

<b>Pituus</b>	170 mm
<b>Leveys</b>	330 mm
<b>Korkeus</b>	155 mm
<b>Asennusholkki</b>	Hex 8 mm
<b>Takuu</b>	30 vuotta
<b>Lumialue</b>	1-5,5
<b>Korroosiluokka</b>	C4
<b>Valmistus</b>	Ruotsi