

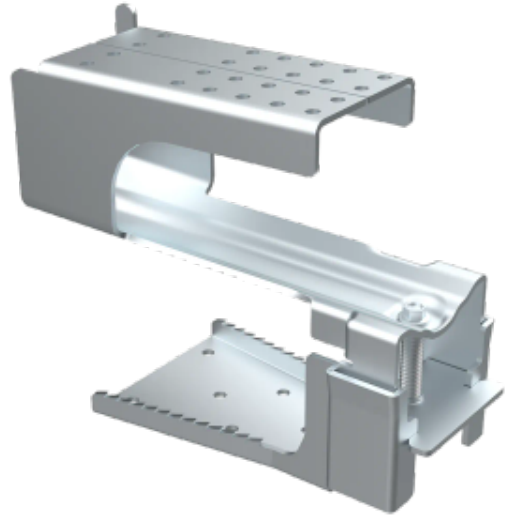
Varenr: 1357 (Sølv), 13573081 (Sort)

# NM Hyper Meta

NM Hyper Meta er designet til at blive monteret i både bærelægter og rå profilbrædder. Designet til at følge formen på tagstenen, hvilket muliggør montering uden at tilskære eller forskyde tagsten. Højden justeres med formonteret skrue. Meta leveres færdigmonteret – der kræves intet forarbejde. Ved montering i rå profilbrædder anvendes hulmønsteret i den nederste del, som er tilpasset til NM Wood Screw. Hvis tagstenen har en anden form end beslaget, kan det være nødvendigt at tilskære eller slibe.

## Ydeevne

Vores produkter gennemgår strenge test i udsatte miljøer for at sikre den højeste ydeevne under alle tænkelige vejrforhold. Vi sørger for altid at levere de mest pålidelige og egnede løsninger til dit tag.



## Produktdetaljer

Længde	170 mm
Bredde	330 mm
Højde	155 mm
Monteringsbøsning	Hex 8 mm
Garanti	25 år
Snezone	1-5,5
Korrosionsklasse	C4
Fremstilling	Sverige