

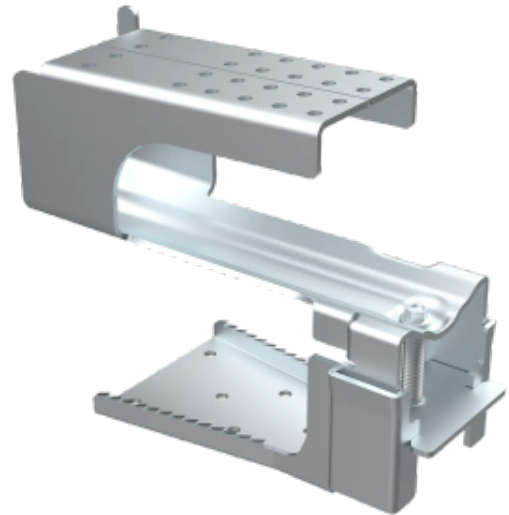
Art.-nr: 1357 (Silber), 13573081 (Schwarz)

NM Hyper Meta

NM Hyper Meta ist für die Montage sowohl an Latten als auch an Sparren vorgesehen. Das Design folgt der Form des Dachziegels, was eine Montage ohne Schleifen oder Verschieben der Ziegel ermöglicht. Die Höhe wird mit vormontierten Schrauben eingestellt. Meta wird komplett montiert geliefert – es sind keine Vorbereitungsarbeiten erforderlich. Bei der Montage am Sparren ist das Lochmuster im Unterteil zu verwenden, das für die NM Wood Screw geeignet ist. Wenn der Dachziegel eine andere Form als die Halterung hat, kann Schleifen erforderlich sein.

Leistung

Unsere Produkte werden strengen Tests in rauen Umgebungen unterzogen, um die höchste Leistung unter allen möglichen Wetterbedingungen zu gewährleisten. Wir stellen sicher, dass wir immer die zuverlässigsten und geeignetsten Lösungen für Ihr Dach liefern.



Produktdetails

Länge	170 mm
Breite	330 mm
Höhe	155 mm
Montagehülse	Hex 8 mm
Garantie	30 Jahre
Schneezone	1-5,5
Korrosivitätskategorie	C4
Herstellung	Schweden